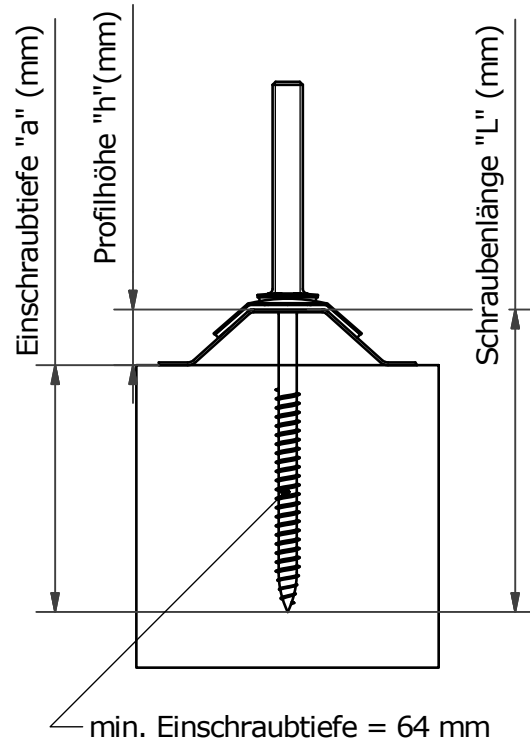


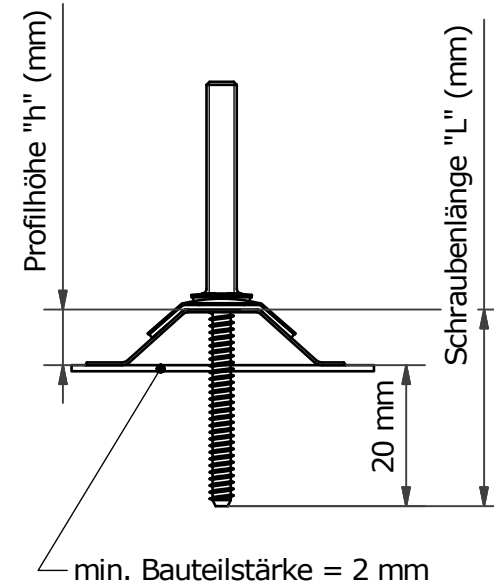
# Ermittlung der Schraubenlänge "L"

## Holz-Unterkonstruktion



**"L" = a + h + 10mm**

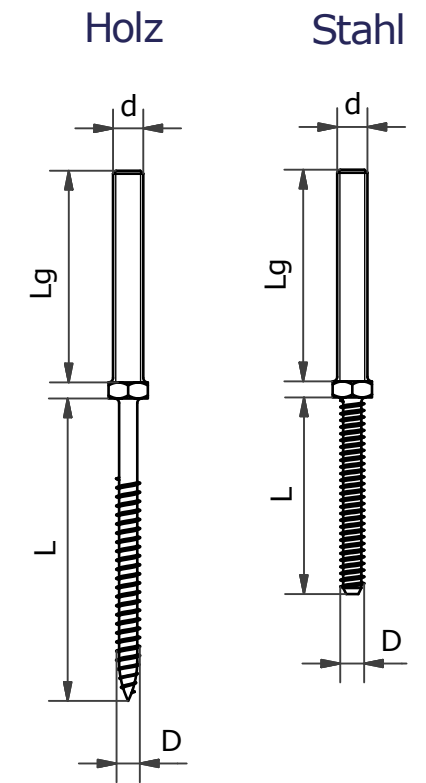
## Stahl-Unterkonstruktion



**"L" = h + 20mm**

## Schrauben - Optionen

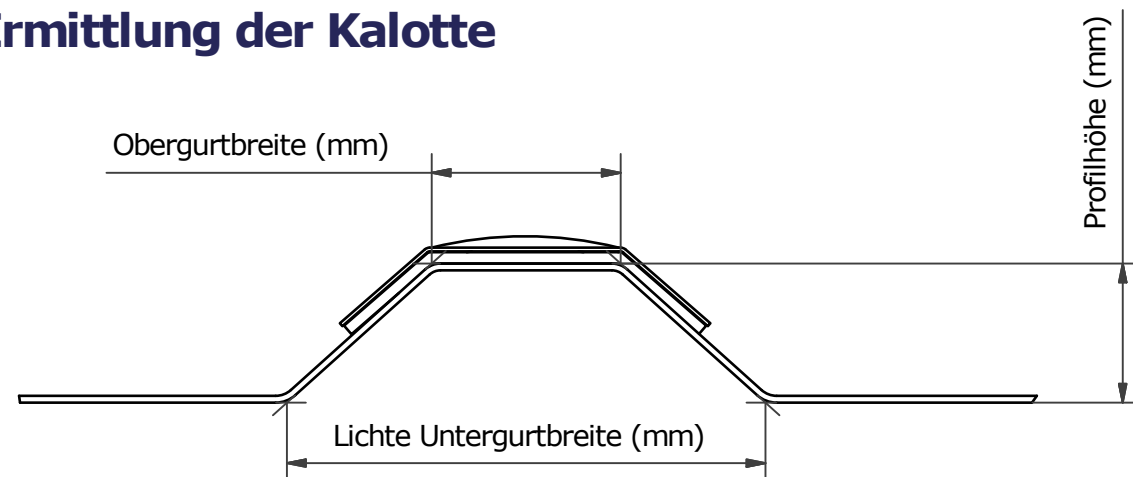
Material der Unterkonstruktion	Holz	Stahl
Durchmesser(d) Gew.-Stift (mm)	M10	M10
Länge (Lg) Gew.-Stift (mm)	70	70
Durchmesser Schraube (D) (mm)	8.0	8.0
Länge (L) der Schraube (mm)	80	64
	100	80
	130	100
	150	125
	180	150
	200	160
		200



## Schraubenlänge

Unterkonstruktion	Einschraubtiefe "a"	Profilhöhe "h"	Zugabe	Schraubenlänge "L"
Holz	min. 64 mm	+	+ 10 mm =	
Stahl	-----		+ 20 mm =	

## Ermittlung der Kalotte



## Kalottenermittlung

Obergurtbreite	Lichte Untergurtbreite	Profilhöhe

Freigabe Bestellung:

\_\_\_\_\_  
Datum / Unterschrift (Kunde)